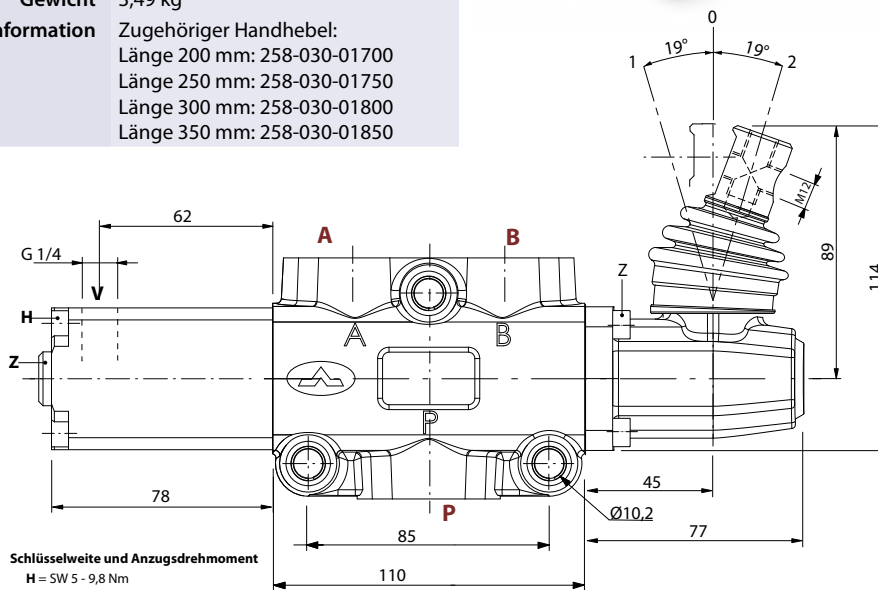
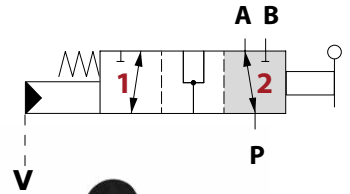


Best. Nr. 254-150-01950

Hersteller Code	126055240
Bezeichnung	DF20/3A18IB1L
Funktion	3/2-Wege Umschaltventil
Anschlussgrößen	G 3/4" BSP (P + A + B)
Betätigung 1	hydraulisch betätigt ON/OFF - Steuerdruck 15 - 50bar - auf Seite von Anschluss "A"
Betätigung 2	Hebel betätigt - Hebelgehäuse auf Seite von Anschluss "B"
Positionierer	federrückstellend in Schaltstellung 2 - auf Seite von Anschluss "A"
Schaltstellung 0	-
Schaltstellung 1	P + B verbunden und A gesperrt
Schaltstellung 2	P + A verbunden und B gesperrt
Schaltüberdeckung	negativ
Max. Arbeitsdruck	315 bar
Nominale Durchflussmenge	140 l/min
Maximale Viskosität	400 cSt
Minimale Viskosität	12 cSt
Empfohlener Viskositätsbereich	15 - 75 cSt
Dichtungsmaterial	NBR
Umgebungstemperatur	-30 °C - 60 °C
Interne Leckage bei $\Delta p = 100$ bar	8 ccm/min
Max. Verschmutzungsgrad	21/19/16 - ISO 4406
Zolltarifnummer	84812010
Ursprungsland	EU
Gewicht	3,49 kg
Zusatzinformation	Zugehöriger Handhebel: Länge 200 mm: 258-030-01700 Länge 250 mm: 258-030-01750 Länge 300 mm: 258-030-01800 Länge 350 mm: 258-030-01850



Schlüsselweite und Anzugsdrehmoment

H = SW 5 - 9,8 Nm

Z = SW 6 - 24 Nm

J = SW 32 - 42 Nm

Steuerdruck: min. 15 bar max. 50 bar

